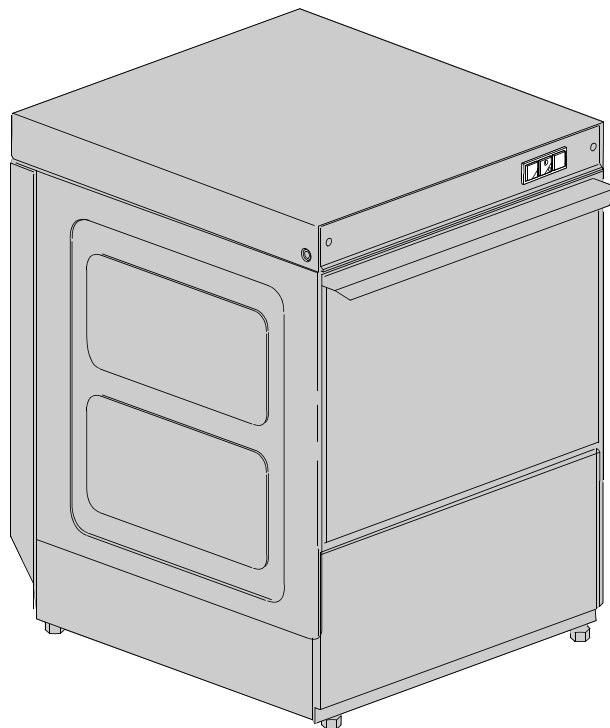


LAVASTOVIGLIE

VERSIONE COMANDI ELETTROMECCANICA
VERSIONE LAVAGGIO INFERIORE
VERSIONE LAVAGGIO INFERIORE E SUPERIORE

TIPO: 62A

Catalogo Ricambi



1. Parti di ricambio

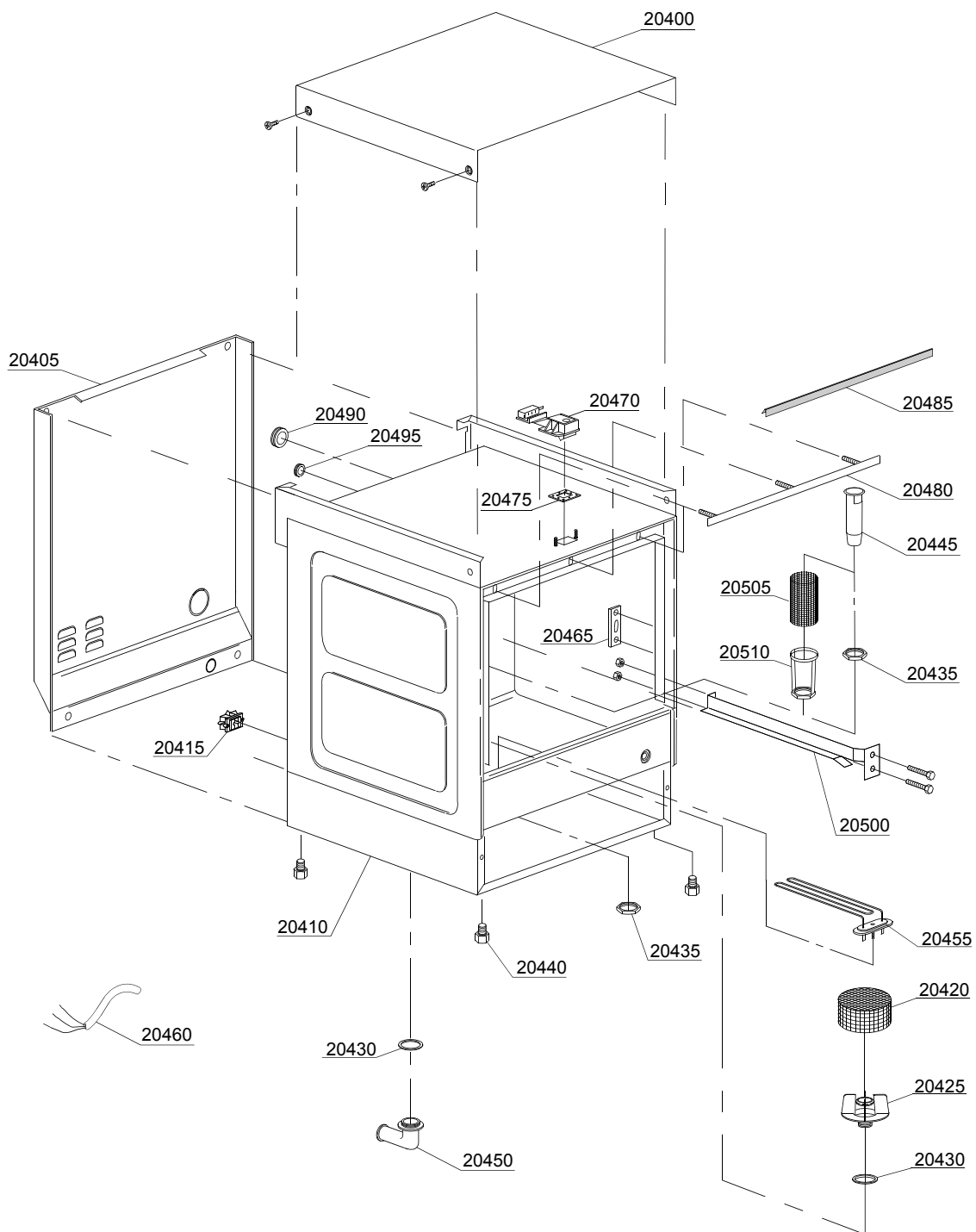
Particolari gruppo carrozzeria	7
Sistemi di chiusura	9
Pannello comandi	11
Componenti elettrici di controllo	13
Gruppo elettrovalvole	15
Gruppo dosatore brillantante	17
Gruppo boiler	19
Derivazione 3 vie.....	21
Pompa lavaggio.....	23
Pompa lavaggio.....	25
Gruppo pressostato con gabbia d'aria	27
Gruppo torrette con girelli	29
Gruppo torrette con girelli	33

1.1 Codici di voltaggio

Volt	Codice di voltaggio
A	3/N/PE~380-400V 50-60Hz
D	3/PE~200-210V 50-60Hz
F	2/PE~220-240V 50-60Hz
G	3/N/PE~415V 50-60Hz
H	3/PE~220-230V 50-60Hz
K	3/PE~380-400V 50-60Hz
L	3/PE~415V 50-60Hz
M	3/PE~440V 60Hz
P	1/N/PE~220-230V 50-60Hz
R	2/PE~220-240V 50-60Hz
U	1/N/PE~240V 50-60Hz
V	3/PE~240V 50-60Hz
W	1/N/PE~100-110V 50-60Hz

1.2 Codici dei prodotti

Codici del prodotto	Nome completo
Codici dei modelli	
em	VERSIONE COMANDI ELETTROMECCANICA
lw	VERSIONE LAVAGGIO INFERIORE
uw	VERSIONE LAVAGGIO INFERIORE E SUPERIORE
Codici dei tipi	
62A	62A
Codici degli accessori	



01_026_e

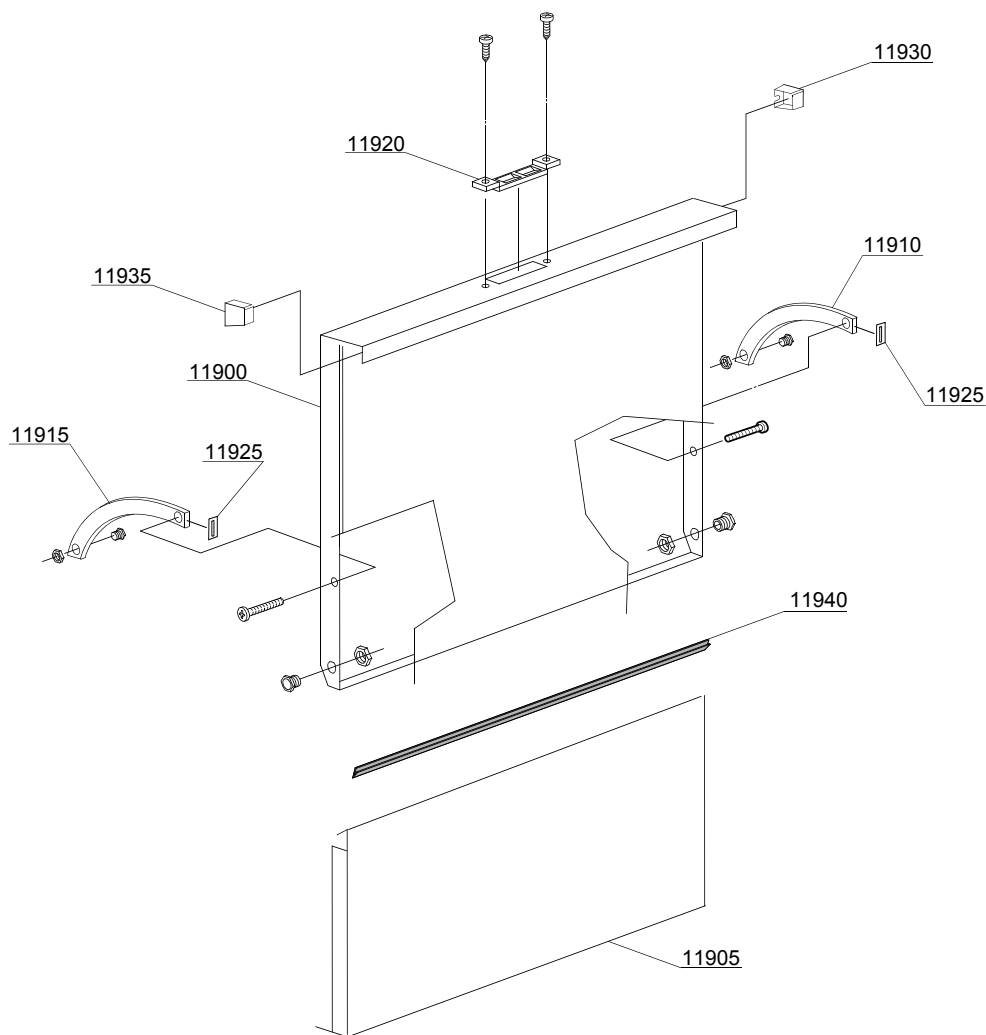
Parti di ricambio

ID	Codici	da SN	a SN	Mod.	Acces.	Volt	Descrizione
Module:Particolari gruppo carrozzeria							
20400	377901		-				Coperchio
20405	375916		-				Pannello posteriore
20410	375901		-				Carrozzeria
20415	15065/A		-				Fissacavo con viti
20420	540002		-				Filtro per corpo superiore
20425	540000/A		-				Corpo filtro superiore
20430	13305		-				Guarnizione gomito scarico 44x32x3 (min. 5 pz)
20435	11701/A		-				Dado inox
20440	10850		-				Piedino (min. 4 pz)
20445	135252		-				Troppopieno
20450	10701		-				Gomito di scarico
20455	16035/A		-				Resistenza 1,85/2,02KW 230/240V
20460	10713		-				Cavo alimentazione 3x2,5x2500
20465	150401		-				Guida asta porta (min. 4 pz)
20470	150402		-				Cricchetto completo
20475	150403		-				Guarnizione per cricchetto (min. 5 pz)
20480	375908		-				Angolare guarnizione porta
20485	135206		-				Guarnizione porta
20490	13317		-				Passacavo Ø40mm (min. 2 pz)
20495	13323		-				Passacavo Ø13mm (min. 2 pz)
20500	135916		-				Correntino destro
20500	135917		-				Correntino sinistro

em=VERSIONE COMANDI ELETTROMECCANICA, lw=VERSIONE LAVAGGIO INFERIORE, uw=VERSIONE LAVAGGIO INFERIORE E SUPERIORE

62A=62A

A=3/N/PE~380-400V 50-60Hz, D=3/PE~200-210V 50-60Hz, F=2/PE~220-240V 50-60Hz, G=3/N/PE~415V 50-60Hz, H=3/PE~220-230V 50-60Hz, K=3/PE~380-400V 50-60Hz, L=3/PE~415V 50-60Hz, M=3/PE~440V 60Hz, P=1/N/PE~220-230V 50-60Hz, R=2/PE~220-240V 50-60Hz, U=1/N/PE~240V 50-60Hz, V=3/PE~240V 50-60Hz, W=1/N/PE~100-110V 50-60Hz



02_110_e

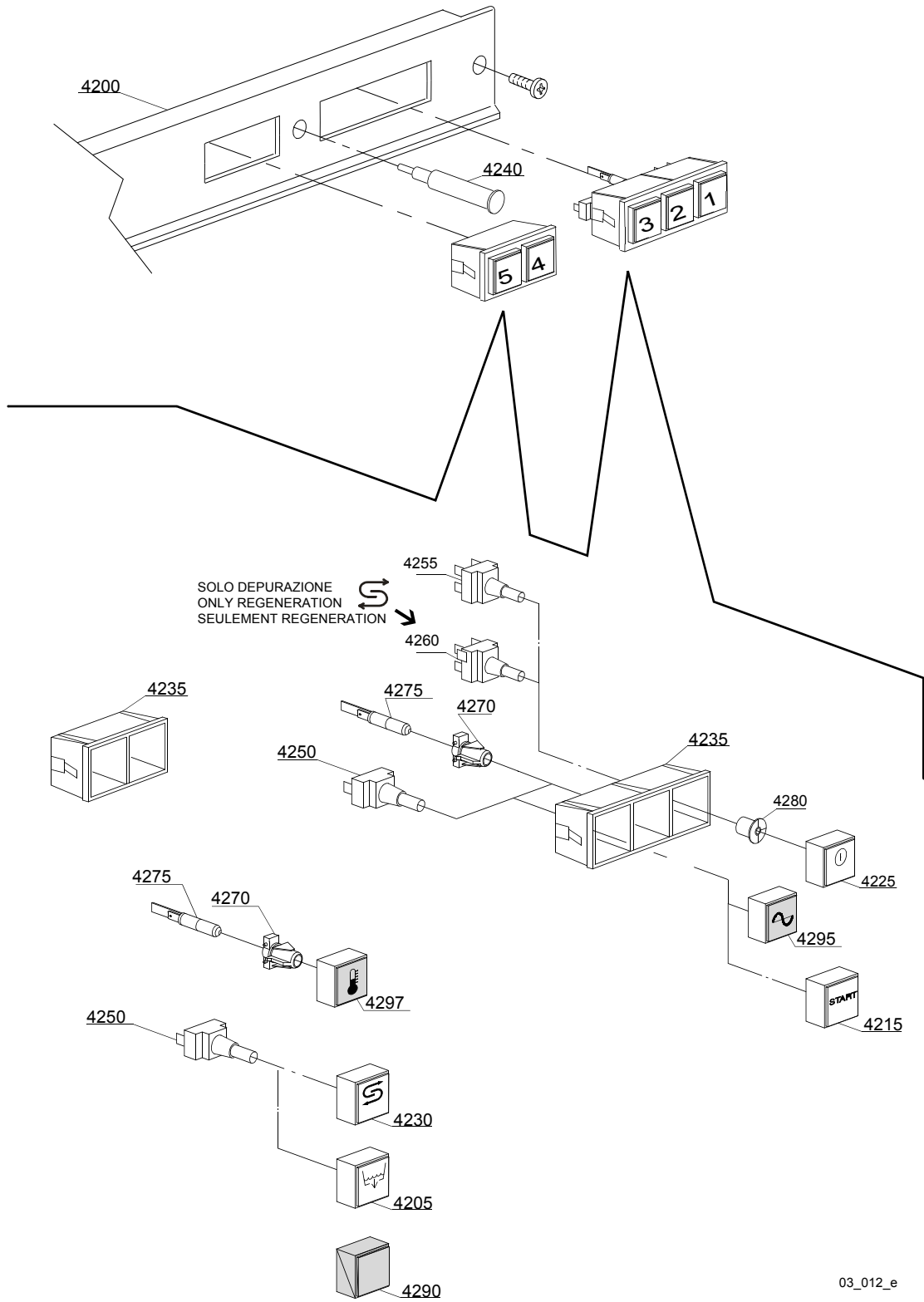
Parti di ricambio

ID	Codici	da SN	a SN	Mod.	Acces.	Volt	Descrizione
Module:Sistemi di chiusura							
11900	377908		-				Porta
11905	375917		-				Sottoporta
11910	135221		-				Asta porta destra
11915	135221/A		-				Asta porta sinistra
11920	150402/D		-				Blocchetto per cricchetto porta
11925	135222		-				Battuta cerniera porta
11930	150940		-				Tappo porta destro
11935	150941		-				Tappo porta sinistro
11940	560013		-				Profilo guarnizione sottoporta

em=VERSIONE COMANDI ELETTROMECCANICA, lw=VERSIONE LAVAGGIO INFERIORE, uw=VERSIONE LAVAGGIO INFERIORE E SUPERIORE

62A=62A

A=3/N/PE~380-400V 50-60Hz, D=3/PE~200-210V 50-60Hz, F=2/PE~220-240V 50-60Hz, G=3/N/PE~415V 50-60Hz, H=3/PE~220-230V 50-60Hz, K=3/PE~380-400V 50-60Hz, L=3/PE~415V 50-60Hz, M=3/PE~440V 60Hz, P=1/N/PE~220-230V 50-60Hz, R=2/PE~220-240V 50-60Hz, U=1/N/PE~240V 50-60Hz, V=3/PE~240V 50-60Hz, W=1/N/PE~100-110V 50-60Hz



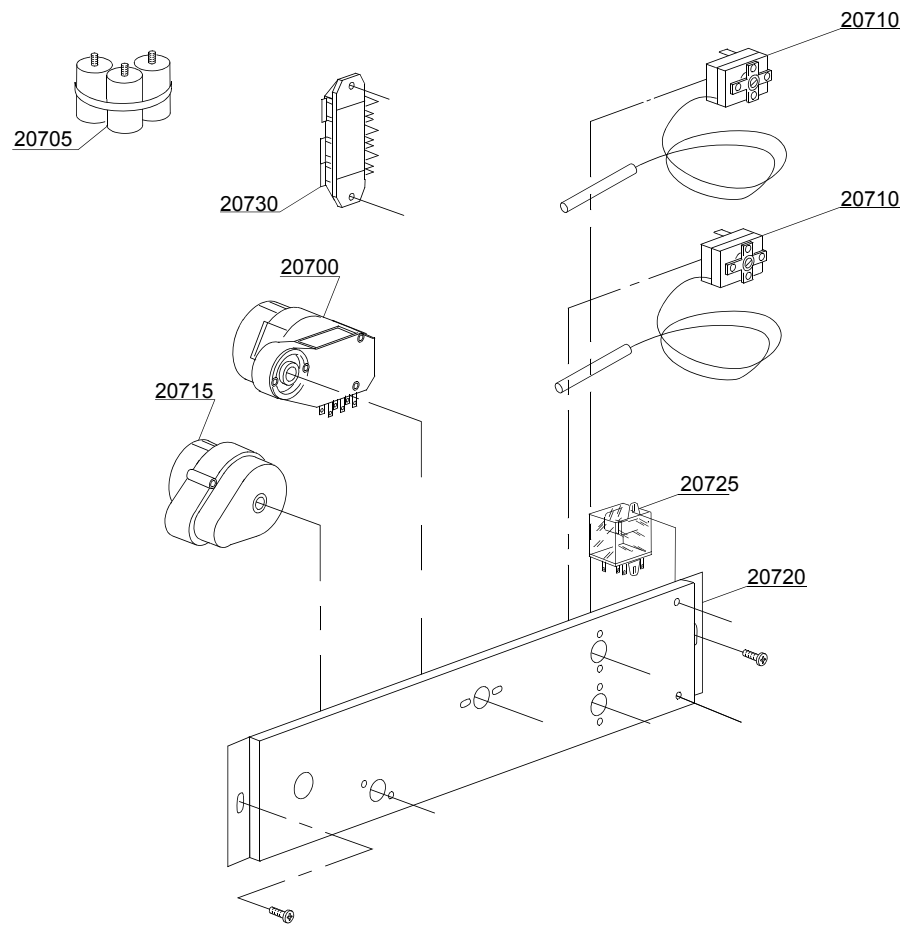
Parti di ricambio

ID	Codici	da SN	a SN	Mod.	Acces.	Volt	Descrizione
Module:Pannello comandi							
4200	377906		-	em			Pannello comandi
4215	15873		-	em			Tasto verde start
4225	15874		-	em			Tasto verde ON-OFF
4235	15829		-	em			Supporto quadro doppio grigio
4235	15836		-	em			Supporto quadro triplo grigio
4250	15813		-	em			Pulsante unipolare 16A
4255	15812		-	em			Interruttore 16A
4270	15827		-	em			Supporto lampada
4275	15826		-	em			Lampada
4280	15824		-	em			Camma verde-arancio
4295	15875		-	em			Gemma quadra verde ciclo
4297	15876		-	em			Gemma quadra verde temperatura

em=VERSIONE COMANDI ELETTROMECCANICA, lw=VERSIONE LAVAGGIO INFERIORE, uw=VERSIONE LAVAGGIO INFERIORE E SUPERIORE

62A=62A

A=3/N/PE~380-400V 50-60Hz, D=3/PE~200-210V 50-60Hz, F=2/PE~220-240V 50-60Hz, G=3/N/PE~415V 50-60Hz, H=3/PE~220-230V 50-60Hz, K=3/PE~380-400V 50-60Hz, L=3/PE~415V 50-60Hz, M=3/PE~440V 60Hz, P=1/N/PE~220-230V 50-60Hz, R=2/PE~220-240V 50-60Hz, U=1/N/PE~240V 50-60Hz, V=3/PE~240V 50-60Hz, W=1/N/PE~100-110V 50-60Hz



04_024_e

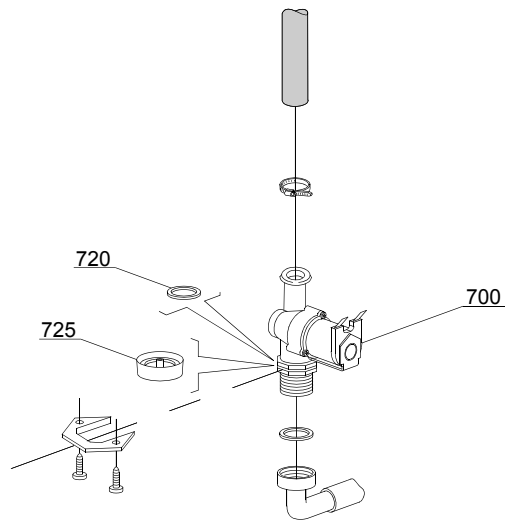
Parti di ricambio

ID	Codici	da SN	a SN	Mod.	Acces.	Volt	Descrizione
Module:Componenti elettrici di controllo							
20700	10708/L		-			A	Timer 120" - 230Vac 50Hz
20705	15146		-				Filtro antidisturbo
20710	10707/1		-				Termostato 0-90°C
20720	375907		-				Pannello portacomponenti
20730	500550		-				Morsettiera 3 poli

em=VERSIONE COMANDI ELETTROMECCANICA, lw=VERSIONE LAVAGGIO INFERIORE, uw=VERSIONE LAVAGGIO INFERIORE E SUPERIORE

62A=62A

A=3/N/PE~380-400V 50-60Hz, D=3/PE~200-210V 50-60Hz, F=2/PE~220-240V 50-60Hz, G=3/N/PE~415V 50-60Hz, H=3/PE~220-230V 50-60Hz, K=3/PE~380-400V 50-60Hz, L=3/PE~415V 50-60Hz, M=3/PE~440V 60Hz, P=1/N/PE~220-230V 50-60Hz, R=2/PE~220-240V 50-60Hz, U=1/N/PE~240V 50-60Hz, V=3/PE~240V 50-60Hz, W=1/N/PE~100-110V 50-60Hz



05_002_e

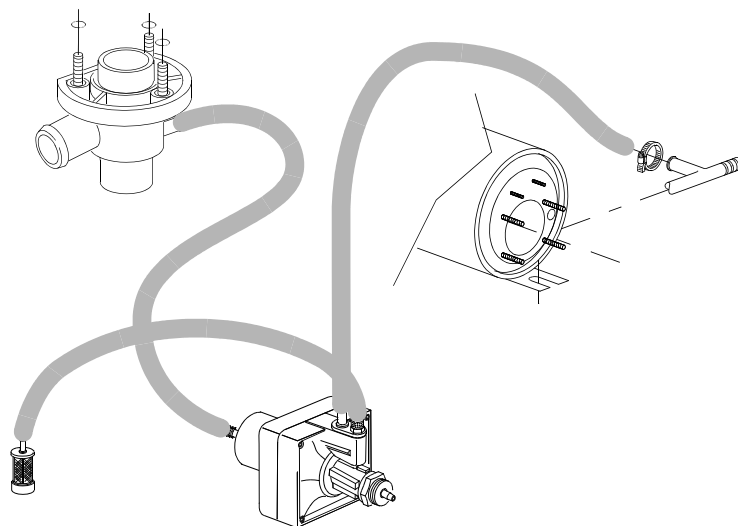
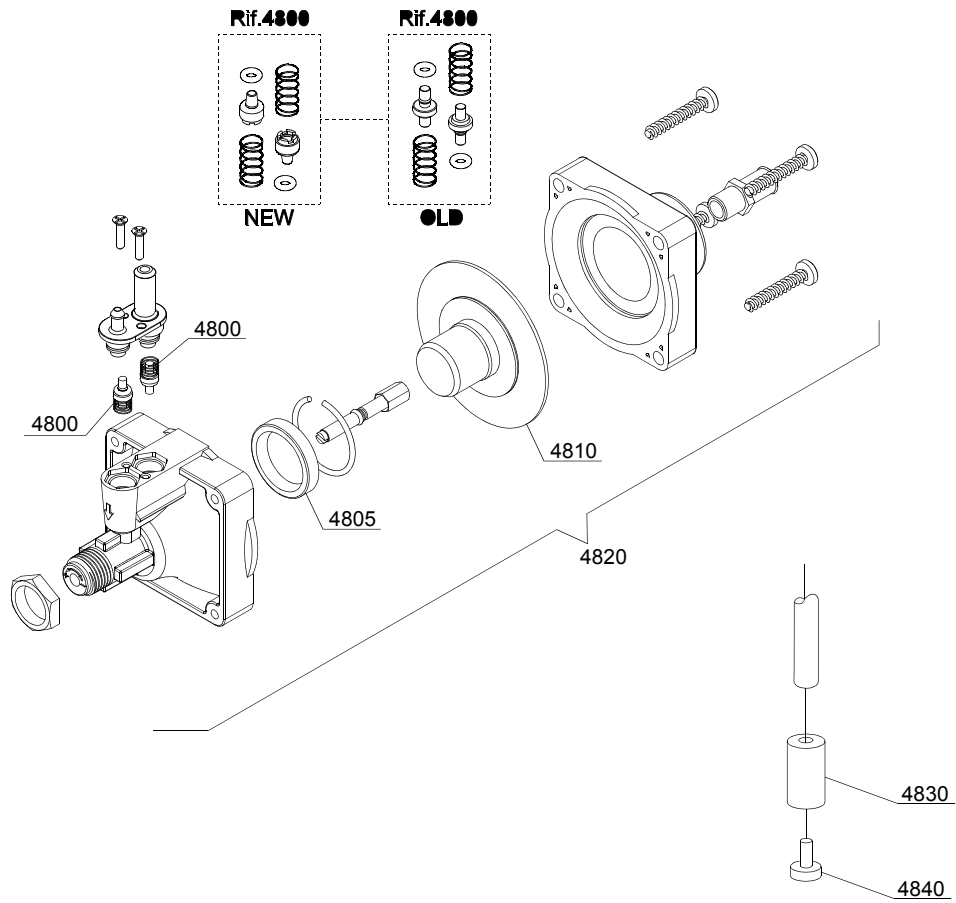
Parti di ricambio

ID	Codici	da SN	a SN	Mod.	Acces.	Volt	Descrizione
Module:Gruppo elettrovalvole							
700	10703		-	em			Elettrovalvola singola - 220Vac
720	N.C.		-	em			Riduttore di portata

em=VERSIONE COMANDI ELETTROMECCANICA, lw=VERSIONE LAVAGGIO INFERIORE, uw=VERSIONE LAVAGGIO INFERIORE E SUPERIORE

62A=62A

A=3/N/PE~380-400V 50-60Hz, D=3/PE~200-210V 50-60Hz, F=2/PE~220-240V 50-60Hz, G=3/N/PE~415V 50-60Hz, H=3/PE~220-230V 50-60Hz, K=3/PE~380-400V 50-60Hz, L=3/PE~415V 50-60Hz, M=3/PE~440V 60Hz, P=1/N/PE~220-230V 50-60Hz, R=2/PE~220-240V 50-60Hz, U=1/N/PE~240V 50-60Hz, V=3/PE~240V 50-60Hz, W=1/N/PE~100-110V 50-60Hz



10_004_e

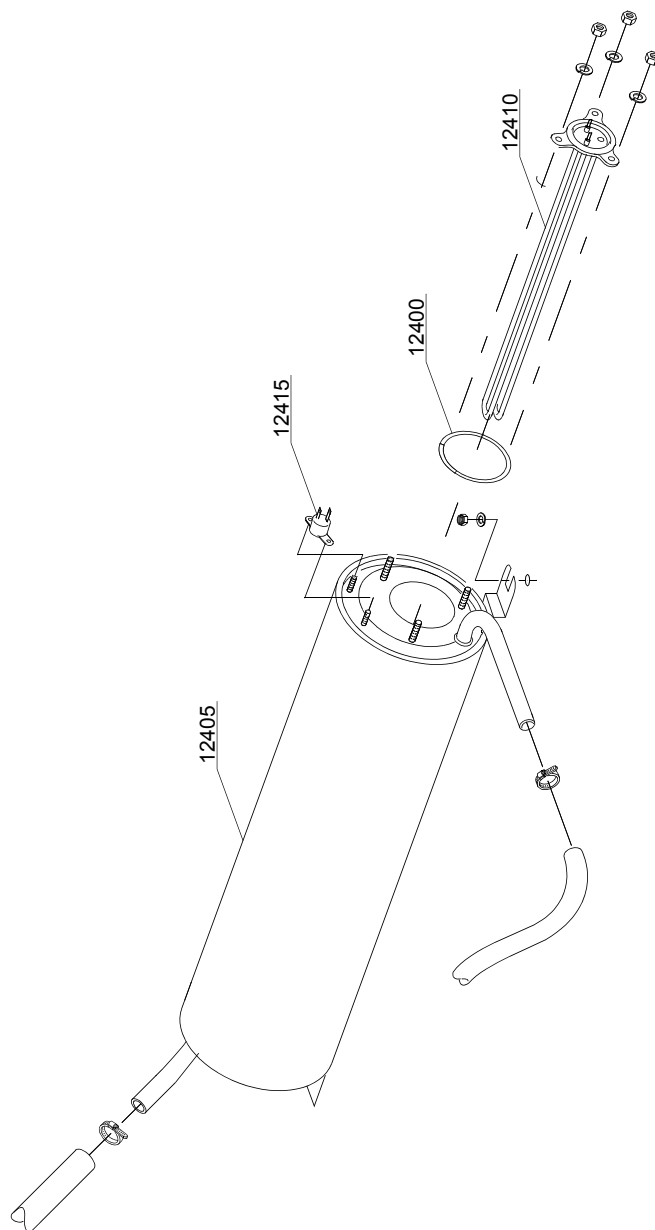
Parti di ricambio

ID	Codici	da SN	a SN	Mod.	Acces.	Volt	Descrizione
Module:Gruppo dosatore brillantante							
4800	10805		-				Valvola per dosatore TecnoPro
4805	10806		-				Guarnizione Ø22
4810	10807		-				Membrana
4820	10799		-				Dosatore brillantante
4830	12525		-				Pesetto
4840	15058		-				Filtrino (min. 3 pz)

em=VERSIONE COMANDI ELETTROMECCANICA, lw=VERSIONE LAVAGGIO INFERIORE, uw=VERSIONE LAVAGGIO INFERIORE E SUPERIORE

62A=62A

A=3/N/PE~380-400V 50-60Hz, D=3/PE~200-210V 50-60Hz, F=2/PE~220-240V 50-60Hz, G=3/N/PE~415V 50-60Hz, H=3/PE~220-230V 50-60Hz, K=3/PE~380-400V 50-60Hz, L=3/PE~415V 50-60Hz, M=3/PE~440V 60Hz, P=1/N/PE~220-230V 50-60Hz, R=2/PE~220-240V 50-60Hz, U=1/N/PE~240V 50-60Hz, V=3/PE~240V 50-60Hz, W=1/N/PE~100-110V 50-60Hz



11_007_e

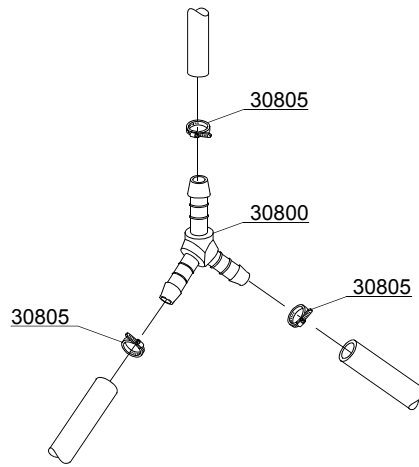
Parti di ricambio

ID	Codici	da SN	a SN	Mod.	Acces.	Volt	Descrizione
Module:Gruppo boiler							
12400	13010		-				Guarnizione OR (min. 5 pz)
12405	135905		-				Boiler
12410	18206		-				Resistenza 2,4/2,61KW 230/240V
12415	15550		-				Termostato di sicurezza

em=VERSIONE COMANDI ELETTROMECCANICA, lw=VERSIONE LAVAGGIO INFERIORE, uw=VERSIONE LAVAGGIO INFERIORE E SUPERIORE

62A=62A

A=3/N/PE~380-400V 50-60Hz, D=3/PE~200-210V 50-60Hz, F=2/PE~220-240V 50-60Hz, G=3/N/PE~415V 50-60Hz, H=3/PE~220-230V 50-60Hz, K=3/PE~380-400V 50-60Hz, L=3/PE~415V 50-60Hz, M=3/PE~440V 60Hz, P=1/N/PE~220-230V 50-60Hz, R=2/PE~220-240V 50-60Hz, U=1/N/PE~240V 50-60Hz, V=3/PE~240V 50-60Hz, W=1/N/PE~100-110V 50-60Hz



12_003ae

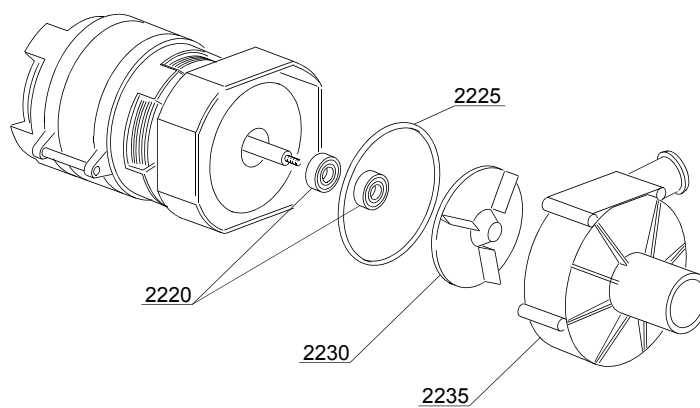
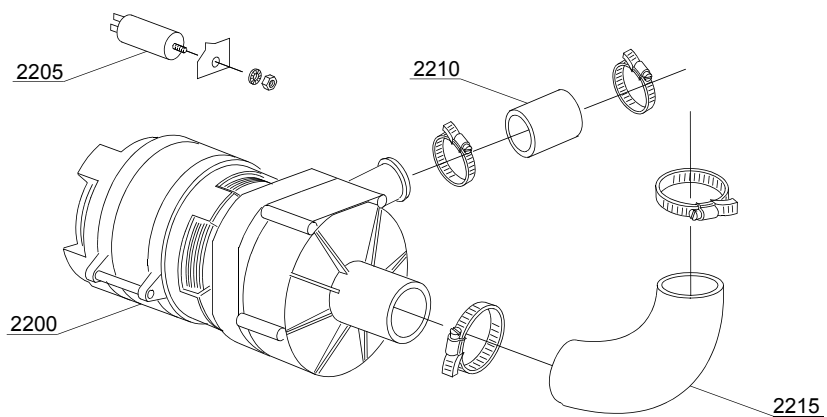
Parti di ricambio

ID	Codici	da SN	a SN	Mod.	Acces.	Volt	Descrizione
Module:Derivazione 3 vie							
30800	540090		-				Derivazione 3 vie plastica Ø10mm
30805	11807		-	em			Fascetta 12/22 (min. 3 pz)

em=VERSIONE COMANDI ELETTROMECCANICA, lw=VERSIONE LAVAGGIO INFERIORE, uw=VERSIONE LAVAGGIO INFERIORE E SUPERIORE

62A=62A

A=3/N/PE~380-400V 50-60Hz, D=3/PE~200-210V 50-60Hz, F=2/PE~220-240V 50-60Hz, G=3/N/PE~415V 50-60Hz, H=3/PE~220-230V 50-60Hz, K=3/PE~380-400V 50-60Hz, L=3/PE~415V 50-60Hz, M=3/PE~440V 60Hz, P=1/N/PE~220-230V 50-60Hz, R=2/PE~220-240V 50-60Hz, U=1/N/PE~240V 50-60Hz, V=3/PE~240V 50-60Hz, W=1/N/PE~100-110V 50-60Hz



13_002_e

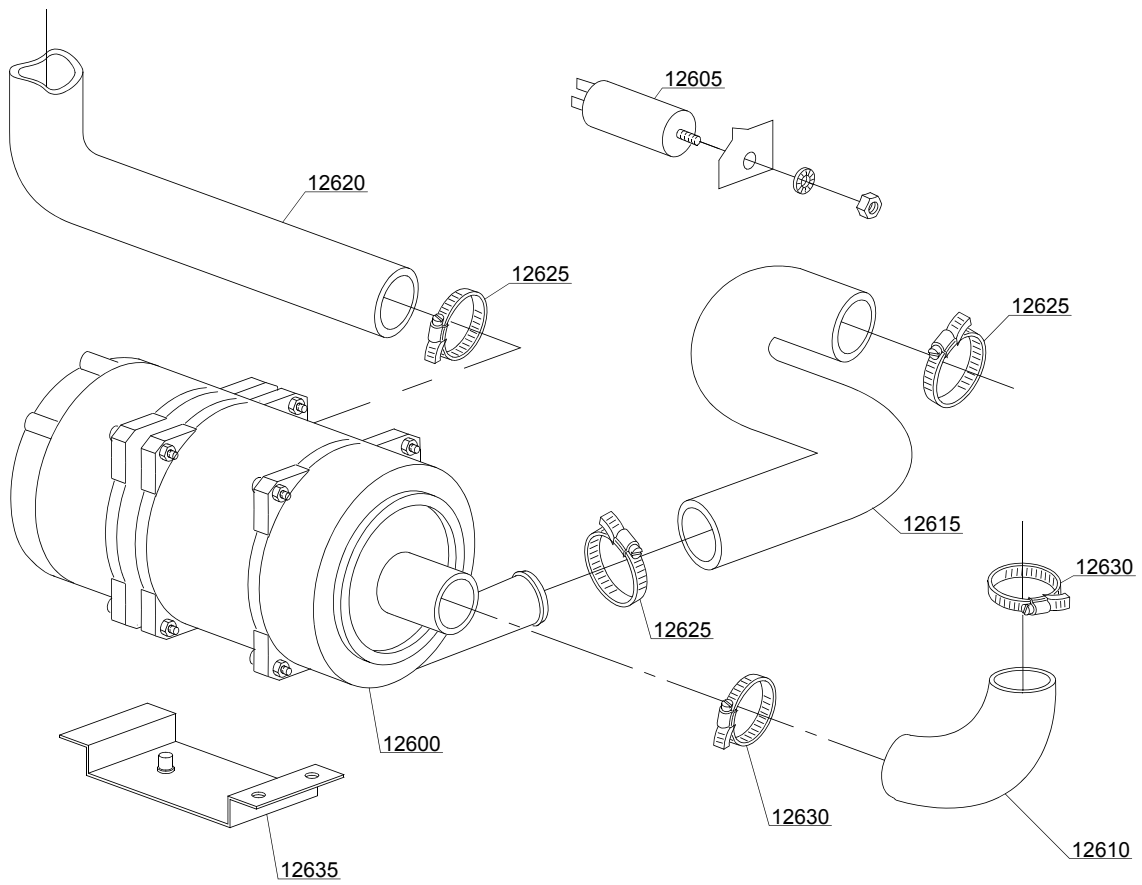
Parti di ricambio

ID	Codici	da SN	a SN	Mod.	Acces.	Volt	Descrizione
Module:Pompa lavaggio							
2200	10501/A		-	lw			Pompa lavaggio 0,10Hp - 230V 50Hz
2205	10702		-	lw			Condensatore 5 uF
2210	10718		-	lw			Manicotto pompa
2215	18787		-	lw			Manicotto aspirazione
2220	10505		-	lw			Tenute rotanti
2225	10506		-	lw			Guarnizione OR 79,8x2,6
2230	10504		-	lw			Girante
2235	10502		-	lw			Chiocciola

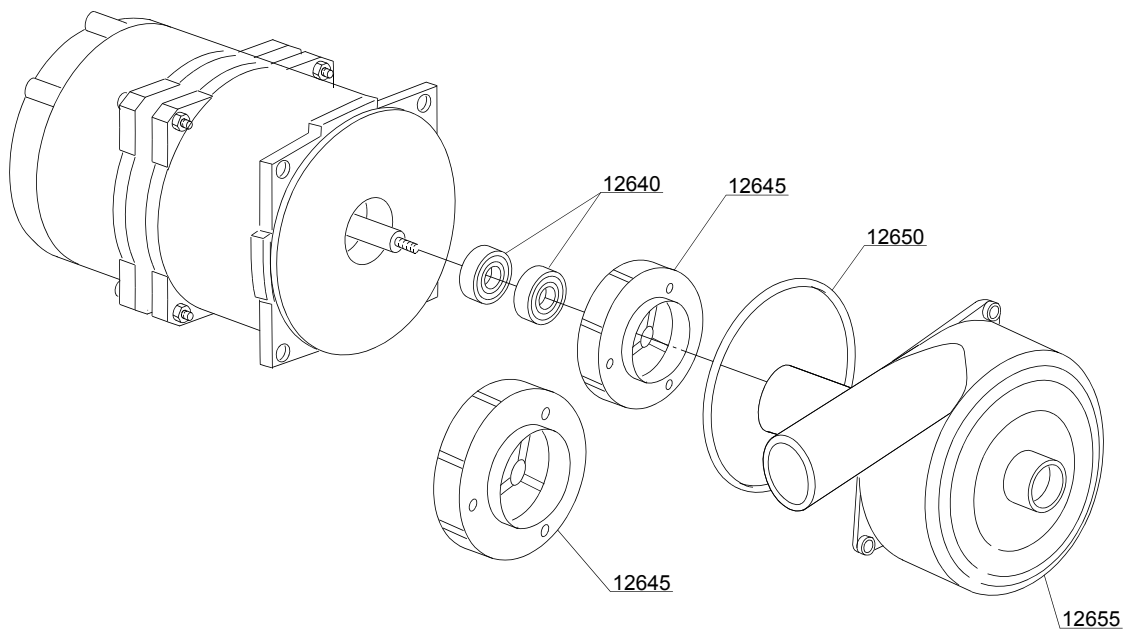
em=VERSIONE COMANDI ELETTROMECCANICA, lw=VERSIONE LAVAGGIO INFERIORE, uw=VERSIONE LAVAGGIO INFERIORE E SUPERIORE

62A=62A

A=3/N/PE~380-400V 50-60Hz, D=3/PE~200-210V 50-60Hz, F=2/PE~220-240V 50-60Hz, G=3/N/PE~415V 50-60Hz, H=3/PE~220-230V 50-60Hz, K=3/PE~380-400V 50-60Hz, L=3/PE~415V 50-60Hz, M=3/PE~440V 60Hz, P=1/N/PE~220-230V 50-60Hz, R=2/PE~220-240V 50-60Hz, U=1/N/PE~240V 50-60Hz, V=3/PE~240V 50-60Hz, W=1/N/PE~100-110V 50-60Hz



13_109_e



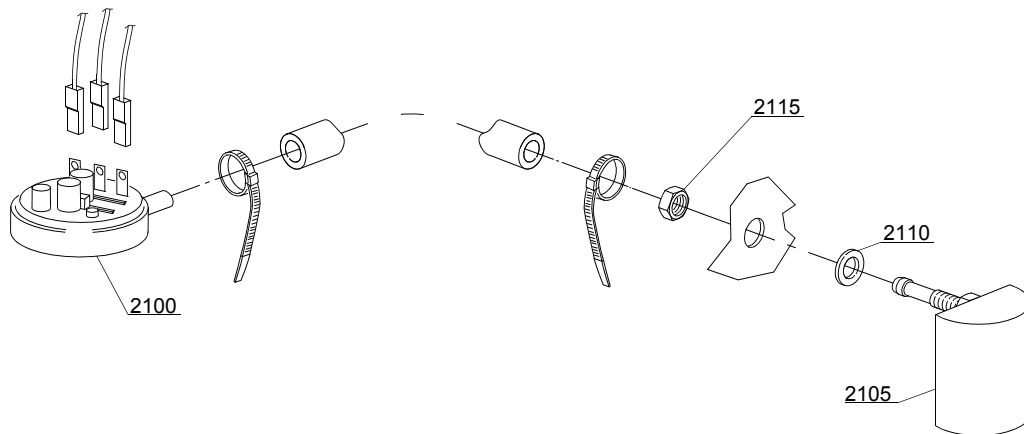
Parti di ricambio

ID	Codici	da SN	a SN	Mod.	Acces.	Volt	Descrizione
Module:Pompa lavaggio							
12600	18242/B		-	uw			Pompa lavaggio 0,30Hp - 220V
12605	16043		-	uw			Condensatore 8 uF
12610	18787		-	uw			Manicotto aspirazione
12615	16167		-	uw			Tubo mandata lavaggio inferiore: pezzo di rampa di lavaggio
12620	16167		-	uw			Rampa lavaggio
12625	11806		-	uw			Fascetta 25/40 (min. 2 pz)
12630	11809		-	uw			Fascetta 30/45 (min. 2 pz)
12640	15080		-	uw			Tenute rotanti
12645	18259		-	uw			Girante pompa 0,33 Hp Ø80
12645	18253		-	uw			Girante pompa 0,45 Hp Ø 86
12650	18245		-	uw			Guarnizione OR
12655	18247		-	uw			Chiocciola

em=VERSIONE COMANDI ELETTROMECCANICA, lw=VERSIONE LAVAGGIO INFERIORE, uw=VERSIONE LAVAGGIO INFERIORE E SUPERIORE

62A=62A

A=3/N/PE~380-400V 50-60Hz, D=3/PE~200-210V 50-60Hz, F=2/PE~220-240V 50-60Hz, G=3/N/PE~415V 50-60Hz, H=3/PE~220-230V 50-60Hz, K=3/PE~380-400V 50-60Hz, L=3/PE~415V 50-60Hz, M=3/PE~440V 60Hz, P=1/N/PE~220-230V 50-60Hz, R=2/PE~220-240V 50-60Hz, U=1/N/PE~240V 50-60Hz, V=3/PE~240V 50-60Hz, W=1/N/PE~100-110V 50-60Hz



16_001_e

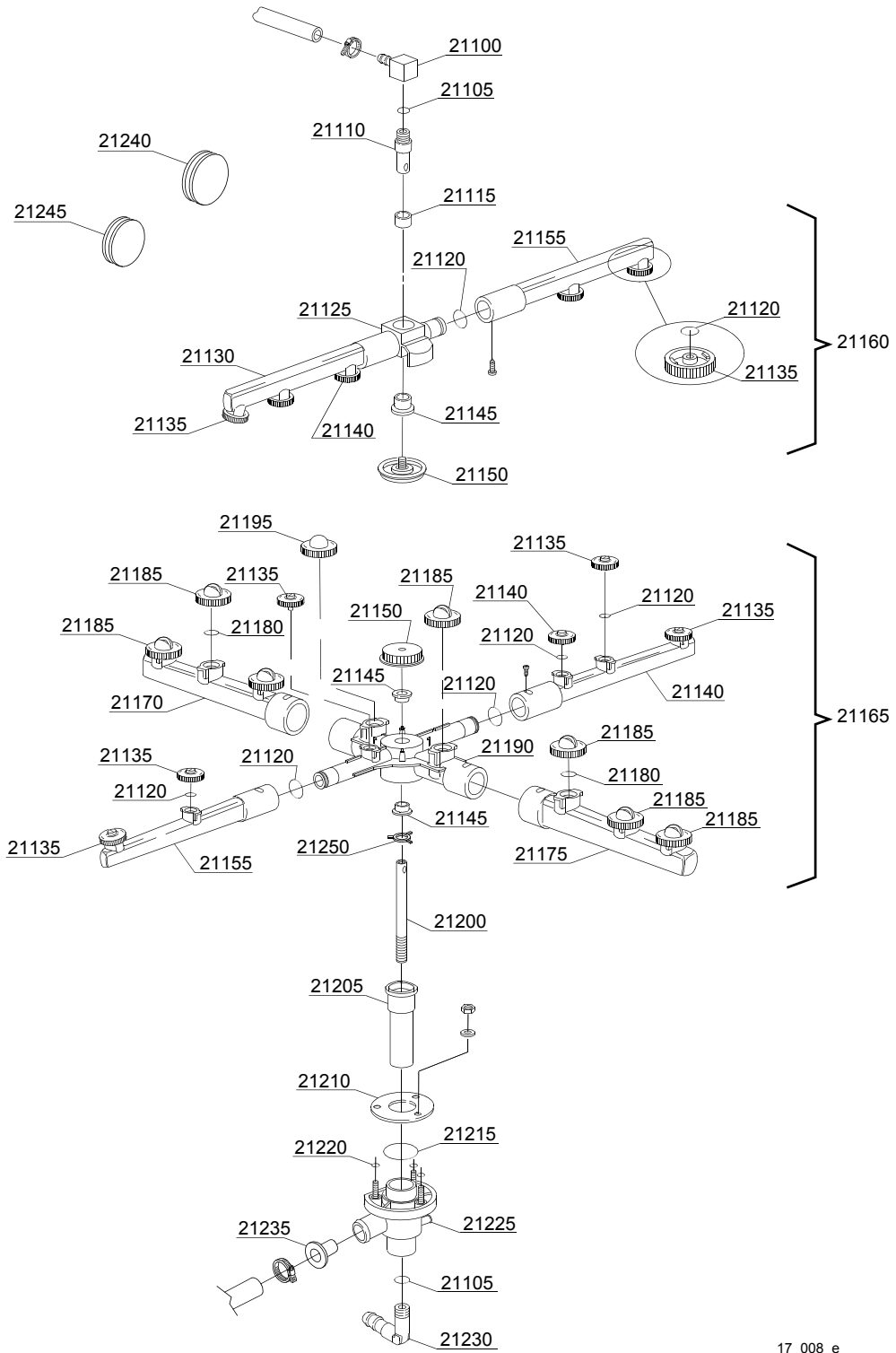
Parti di ricambio

ID	Codici	da SN	a SN	Mod.	Acces.	Volt	Descrizione
Module:Gruppo pressostato con gabbia d'aria							
2100	10706/A		-	em			Pressostato 47-27
2105	135911/D		-	em			Assieme gabbia d'aria grigia
2110	13301		-	em			Guarnizione (min. 10 pz)
2115	11702		-	em			Dado M8 inox (min. 10 pz)

em=VERSIONE COMANDI ELETTROMECCANICA, lw=VERSIONE LAVAGGIO INFERIORE, uw=VERSIONE LAVAGGIO INFERIORE E SUPERIORE

62A=62A

A=3/N/PE~380-400V 50-60Hz, D=3/PE~200-210V 50-60Hz, F=2/PE~220-240V 50-60Hz, G=3/N/PE~415V 50-60Hz, H=3/PE~220-230V 50-60Hz, K=3/PE~380-400V 50-60Hz, L=3/PE~415V 50-60Hz, M=3/PE~440V 60Hz, P=1/N/PE~220-230V 50-60Hz, R=2/PE~220-240V 50-60Hz, U=1/N/PE~240V 50-60Hz, V=3/PE~240V 50-60Hz, W=1/N/PE~100-110V 50-60Hz



17_008_e

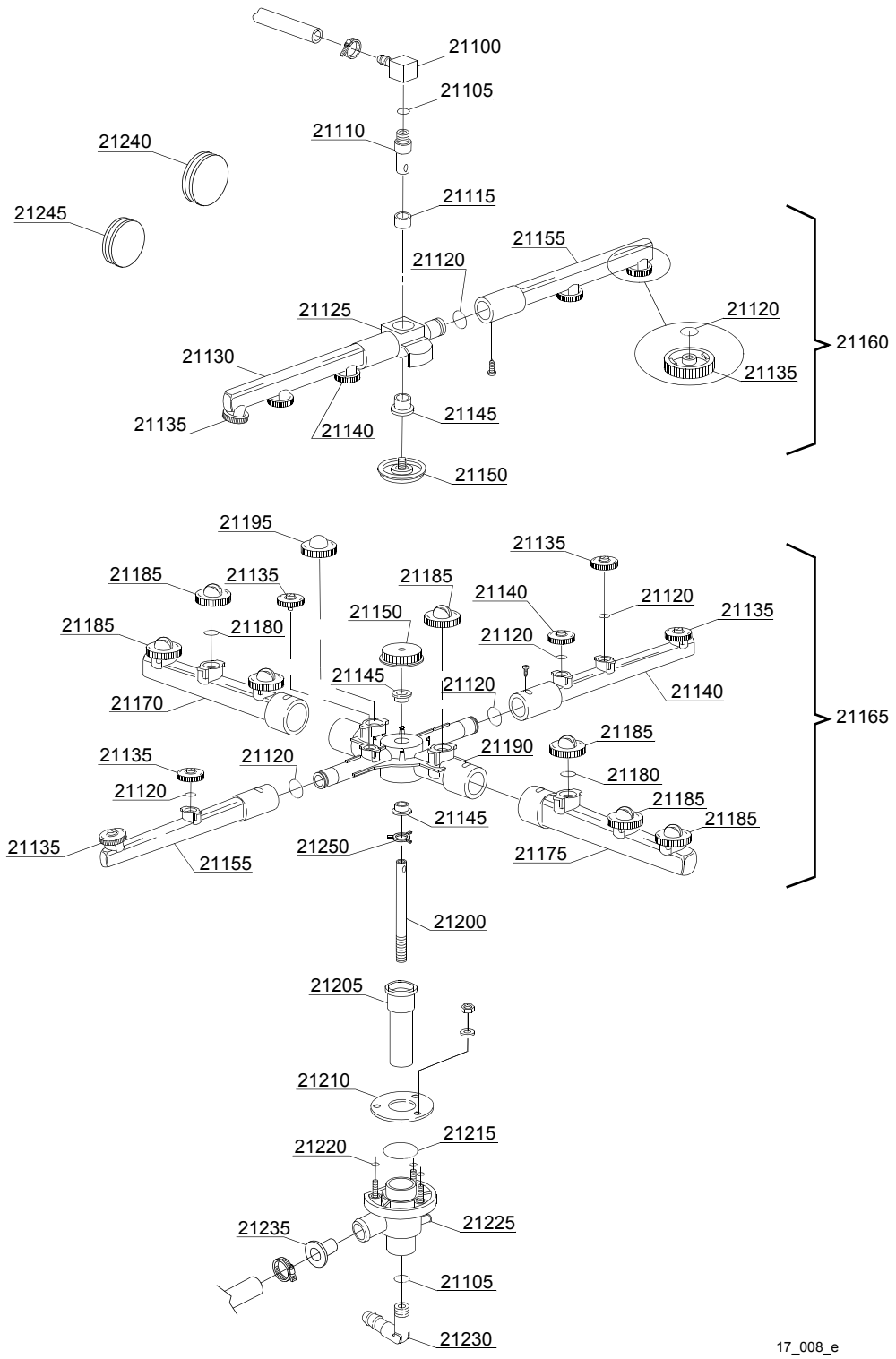
Parti di ricambio

ID	Codici	da SN	a SN	Mod.	Acces.	Volt	Descrizione
Module:Gruppo torrette con girelli							
21100	350402		-	lw			Torretta superiore mozzo risciacquo
21105	13003		-	lw			Guarnizione OR 112 NBR (min. 10 pz)
21110	350401		-	lw			Asse inferiore mozzo risciacquo
21115	13320		-	lw			Rondella di scorrimento (min. 3 pz)
21120	13002		-	lw			Guarnizione OR R6 NBR (min. 10 pz)
21125	10373		-	lw			Girante di risciacquo
21130	10375		-	lw			Tubo risciacquo sinistro
21135	10371		-	lw			Testa ugello risciacquo aperto (min. 5 pz)
21140	10372		-	lw			Testa ugello risciacquo chiuso (min. 2 pz)
21145	13319		-	lw			Rondella di scorrimento (min. 2 pz)
21150	10377		-	lw			Manopola con inserto
21155	10374		-	lw			Tubo risciacquo destro
21160	10997		-	lw			Gruppo risciacquo superiore
21165	10999		-	lw			Gruppo lavaggio/risciacquo inferiore
21170	10367		-	lw			Tubo lavaggio destro
21175	10368		-	lw			Tubo lavaggio sinistro
21180	13009		-	lw			Guarnizione OR 2050 NBR (min. 40 pz)
21185	10369		-	lw			Testa ugello lavaggio aperto 3,5 (min. 2 pz)
21190	10376		-	lw			Girante di lavaggio
21195	10370		-	lw			Testa ugello lavaggio chiuso (min. 2 pz)
21200	135101		-	lw			Asse inox rettificato 10x1x190
21205	135250		-	lw			Assieme bicchiere con manicotto
21210	16038		-	lw			Disco inox Ø60
21215	13000		-	lw			Guarnizione OR 3125 NBR (min. 5 pz)
21220	13001		-	lw			Guarnizione OR 104 NBR (min. 10 pz)
21225	10205/B		-	lw			Torretta inferiore lavaggio
21230	12030		-	lw			Raccordo a gomito 3/8M Ø12
21240	13316/A		-	lw			Guarnizione per foro DVGW

em=VERSIONE COMANDI ELETTROMECCANICA, lw=VERSIONE LAVAGGIO INFERIORE, uw=VERSIONE LAVAGGIO INFERIORE E SUPERIORE

62A=62A

A=3/N/PE~380-400V 50-60Hz, D=3/PE~200-210V 50-60Hz, F=2/PE~220-240V 50-60Hz, G=3/N/PE~415V 50-60Hz, H=3/PE~220-230V 50-60Hz, K=3/PE~380-400V 50-60Hz, L=3/PE~415V 50-60Hz, M=3/PE~440V 60Hz, P=1/N/PE~220-230V 50-60Hz, R=2/PE~220-240V 50-60Hz, U=1/N/PE~240V 50-60Hz, V=3/PE~240V 50-60Hz, W=1/N/PE~100-110V 50-60Hz



17_008_e

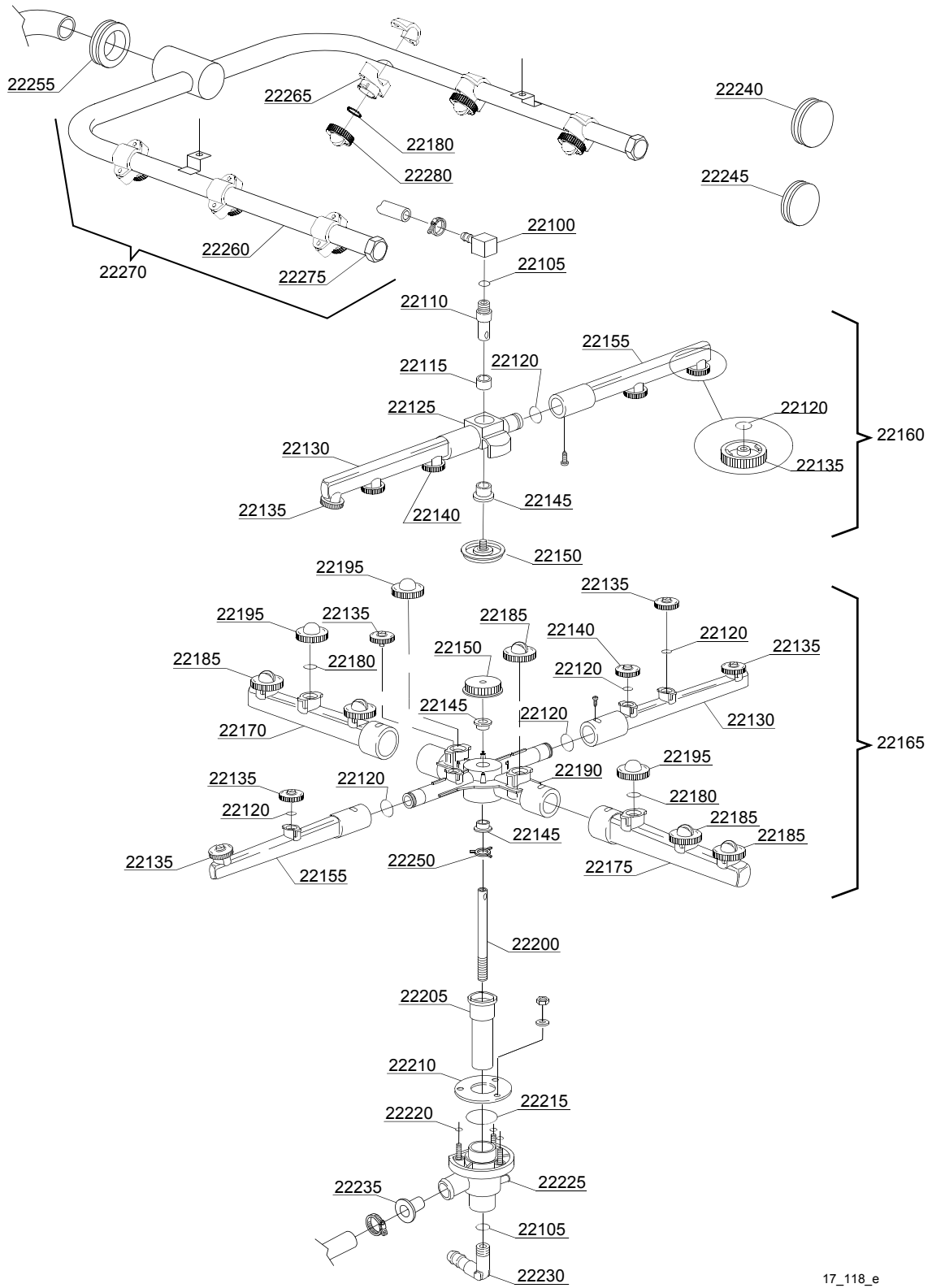
Parti di ricambio

ID	Codici	da SN	a SN	Mod.	Acces.	Volt	Descrizione
Module:Gruppo torrette con girelli							
21245	13316		-	lw			Guarnizione cieca 43x10
21250	10203		-	lw			Guida tubo

em=VERSIONE COMANDI ELETTROMECCANICA, lw=VERSIONE LAVAGGIO INFERIORE, uw=VERSIONE LAVAGGIO INFERIORE E SUPERIORE

62A=62A

A=3/N/PE~380-400V 50-60Hz, D=3/PE~200-210V 50-60Hz, F=2/PE~220-240V 50-60Hz, G=3/N/PE~415V 50-60Hz, H=3/PE~220-230V 50-60Hz, K=3/PE~380-400V 50-60Hz, L=3/PE~415V 50-60Hz, M=3/PE~440V 60Hz, P=1/N/PE~220-230V 50-60Hz, R=2/PE~220-240V 50-60Hz, U=1/N/PE~240V 50-60Hz, V=3/PE~240V 50-60Hz, W=1/N/PE~100-110V 50-60Hz



17_118_e

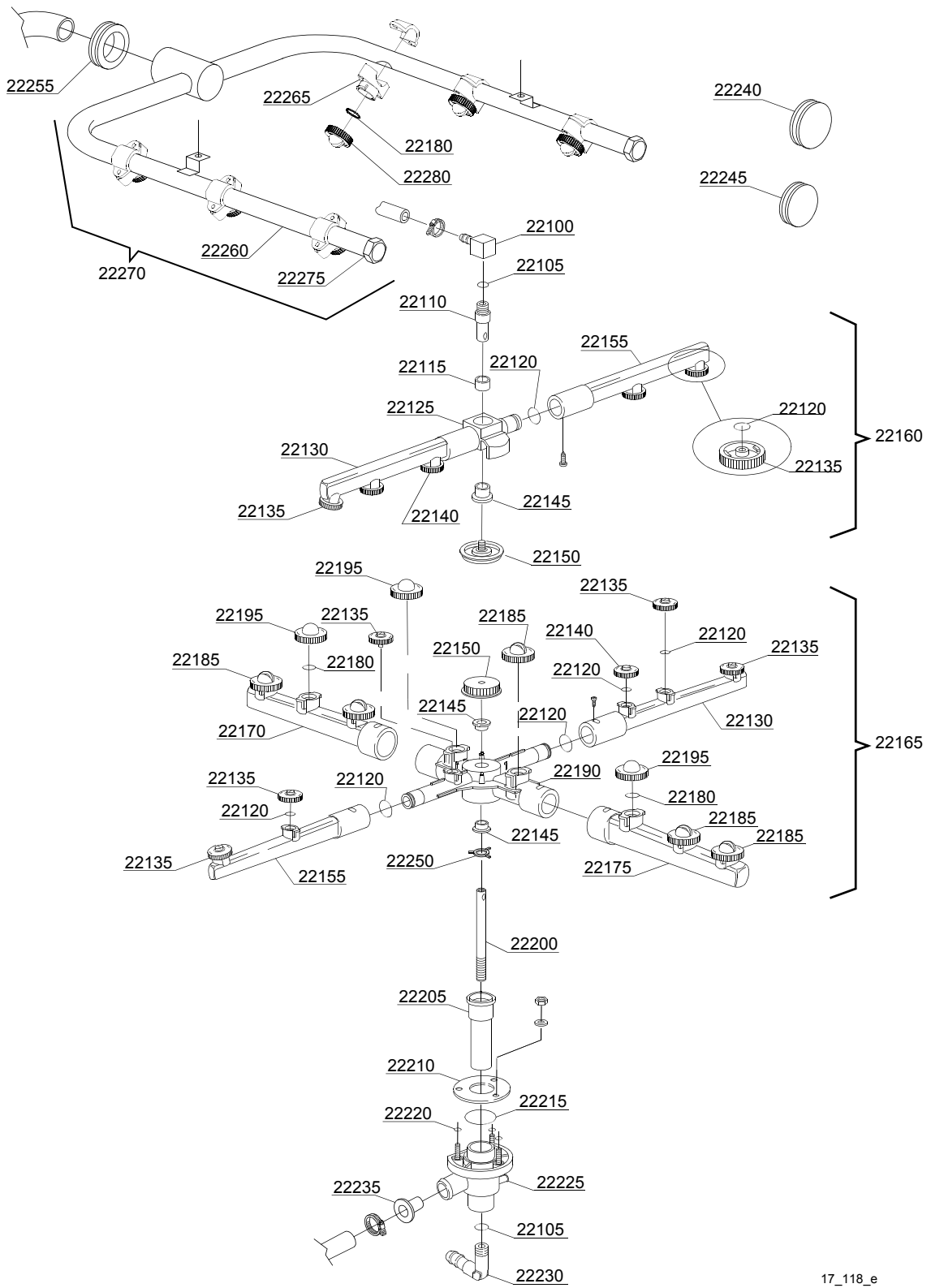
Parti di ricambio

ID	Codici	da SN	a SN	Mod.	Acces.	Volt	Descrizione
Module:Gruppo torrette con girelli							
22100	350402		-	uw			Torretta superiore mozzo risciacquo
22105	13003		-	uw			Guarnizione OR 112 NBR (min. 10 pz)
22110	350401		-	uw			Asse inferiore mozzo risciacquo
22115	13320		-	uw			Rondella di scorrimento (min. 3 pz)
22120	13002		-	uw			Guarnizione OR R6 NBR (min. 10 pz)
22125	10373		-	uw			Girante di risciacquo
22130	10375		-	uw			Tubo risciacquo sinistro
22135	10371		-	uw			Testa ugello risciacquo aperto (min. 5 pz)
22140	10372		-	uw			Testa ugello risciacquo chiuso (min. 2 pz)
22145	13319		-	uw			Rondella di scorrimento (min. 2 pz)
22150	10377		-	uw			Manopola con inserto
22155	10374		-	uw			Tubo risciacquo destro
22160	10997		-	uw			Gruppo risciacquo superiore
22165	18996		-	uw			Gruppo lavaggio/risciacquo inferiore
22170	10367		-	uw			Tubo lavaggio destro
22175	10368		-	uw			Tubo lavaggio sinistro
22180	13009		-	uw			Guarnizione OR 2050 NBR (min. 40 pz)
22185	10378		-	uw			Testa ugello lavaggio aperto (min. 2 pz)
22190	10376		-	uw			Girante di lavaggio
22195	10370		-	uw			Testa ugello lavaggio chiuso (min. 2 pz)
22200	135101		-	uw			Asse inox rettificato 10x1x190
22205	135250		-	uw			Assieme bicchiere con manicotto
22210	16038		-	uw			Disco inox Ø60
22215	13000		-	uw			Guarnizione OR 3125 NBR (min. 5 pz)
22220	13001		-	uw			Guarnizione OR 104 NBR (min. 10 pz)
22225	10205/B		-	uw			Torretta inferiore lavaggio
22230	12030		-	uw			Raccordo a gomito 3/8M Ø12
22235	12518		-	uw			Riduttore di flusso

em=VERSIONE COMANDI ELETTROMECCANICA, lw=VERSIONE LAVAGGIO INFERIORE, uw=VERSIONE LAVAGGIO INFERIORE E SUPERIORE

62A=62A

A=3/N/PE~380-400V 50-60Hz, D=3/PE~200-210V 50-60Hz, F=2/PE~220-240V 50-60Hz, G=3/N/PE~415V 50-60Hz, H=3/PE~220-230V 50-60Hz, K=3/PE~380-400V 50-60Hz, L=3/PE~415V 50-60Hz, M=3/PE~440V 60Hz, P=1/N/PE~220-230V 50-60Hz, R=2/PE~220-240V 50-60Hz, U=1/N/PE~240V 50-60Hz, V=3/PE~240V 50-60Hz, W=1/N/PE~100-110V 50-60Hz



17_118_e

Parti di ricambio

ID	Codici	da SN	a SN	Mod.	Acces.	Volt	Descrizione
Module:Gruppo torrette con girelli							
22240	13316/A		-	uw			Guarnizione per foro DVGW
22245	13316		-	uw			Guarnizione cieca 43x10
22250	10203		-	uw			Guida tubo
22255	13306/A		-	uw			Guarnizione rampa lavaggio superiore
22260	137134		-	uw			Tubo lavaggio superiore
22270	137903		-	uw			Gruppo lavaggio superiore
22275	12503		-	uw			Tappo
22280	10378		-	uw			Ugello (min. 2 pz)

em=VERSIONE COMANDI ELETTROMECCANICA, lw=VERSIONE LAVAGGIO INFERIORE, uw=VERSIONE LAVAGGIO INFERIORE E SUPERIORE

62A=62A

A=3/N/PE~380-400V 50-60Hz, D=3/PE~200-210V 50-60Hz, F=2/PE~220-240V 50-60Hz, G=3/N/PE~415V 50-60Hz, H=3/PE~220-230V 50-60Hz, K=3/PE~380-400V 50-60Hz, L=3/PE~415V 50-60Hz, M=3/PE~440V 60Hz, P=1/N/PE~220-230V 50-60Hz, R=2/PE~220-240V 50-60Hz, U=1/N/PE~240V 50-60Hz, V=3/PE~240V 50-60Hz, W=1/N/PE~100-110V 50-60Hz